

CT86-32.32.16B

Зона	Поз. обозначение	Наименование	Кол	Примечание
	A1..A2	Источник питания DRA30 - 24	2	
	CU1..CU2	Синком IP/DIN (управляющий)	2	
	A11	Модуль TC430	1	
	A21	Модуль ТИТ430	1	
	K1..K4	Клемник Cb04142 (двойной)	4	
	A31	Модуль ТУ430	1	
	БР1...БР4	Блок реле на 4 объекта ТУ в составе:	4	
		Клемник Cb03959 (ТУ)	1	
		Розетка Finder 95.05	8	
		Реле Finder 40.52	8	
		Фиксатор-экстрактор Finder 095.01	8	
	СБ	Сервисный блок в составе:	1	
	КРН	Реле контроля напряжения	1	
	Д1	Датчик открывания дверей	1	
	А6	Розетка ~220В	1	
	Т1	Терморегулятор SK3110	1	
	Н1	Элемент нагревательный 30Вт	1	
	QF2	Автоматический выключатель С1	1	
	X11,X12	Клеммник Legrand 2,5мм 5 конт. (RS232)	2	
	XP	Клеммник Legrand 2,5мм 2 конт. (220В)	1	
	X2,X3	Клеммник Legrand 2,5мм 2 конт. (24В)	2	
	QF1	Автоматический выключатель С6	1	

Взам. инв. №

Подпись и дата

Ине. № подл.

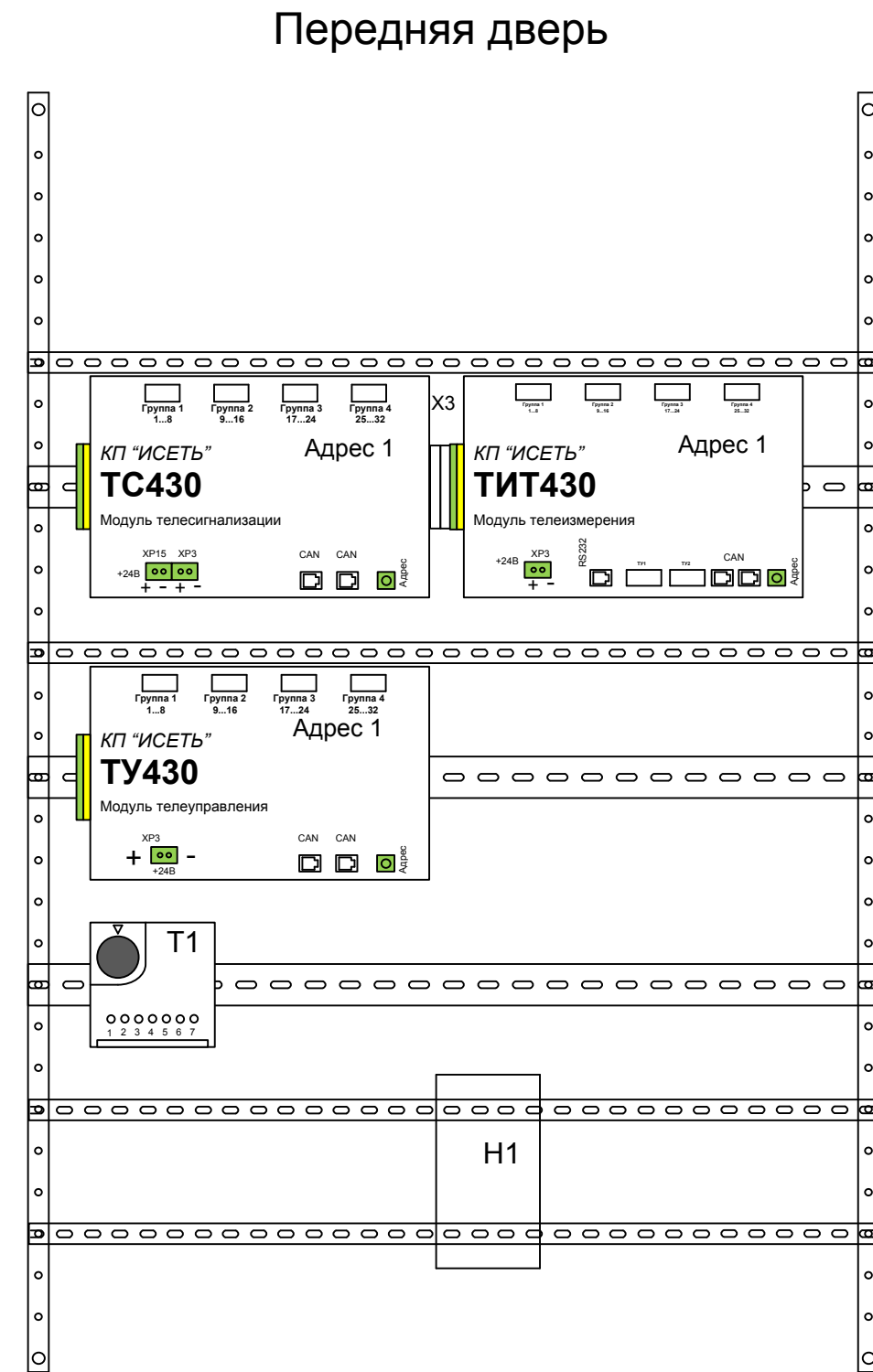
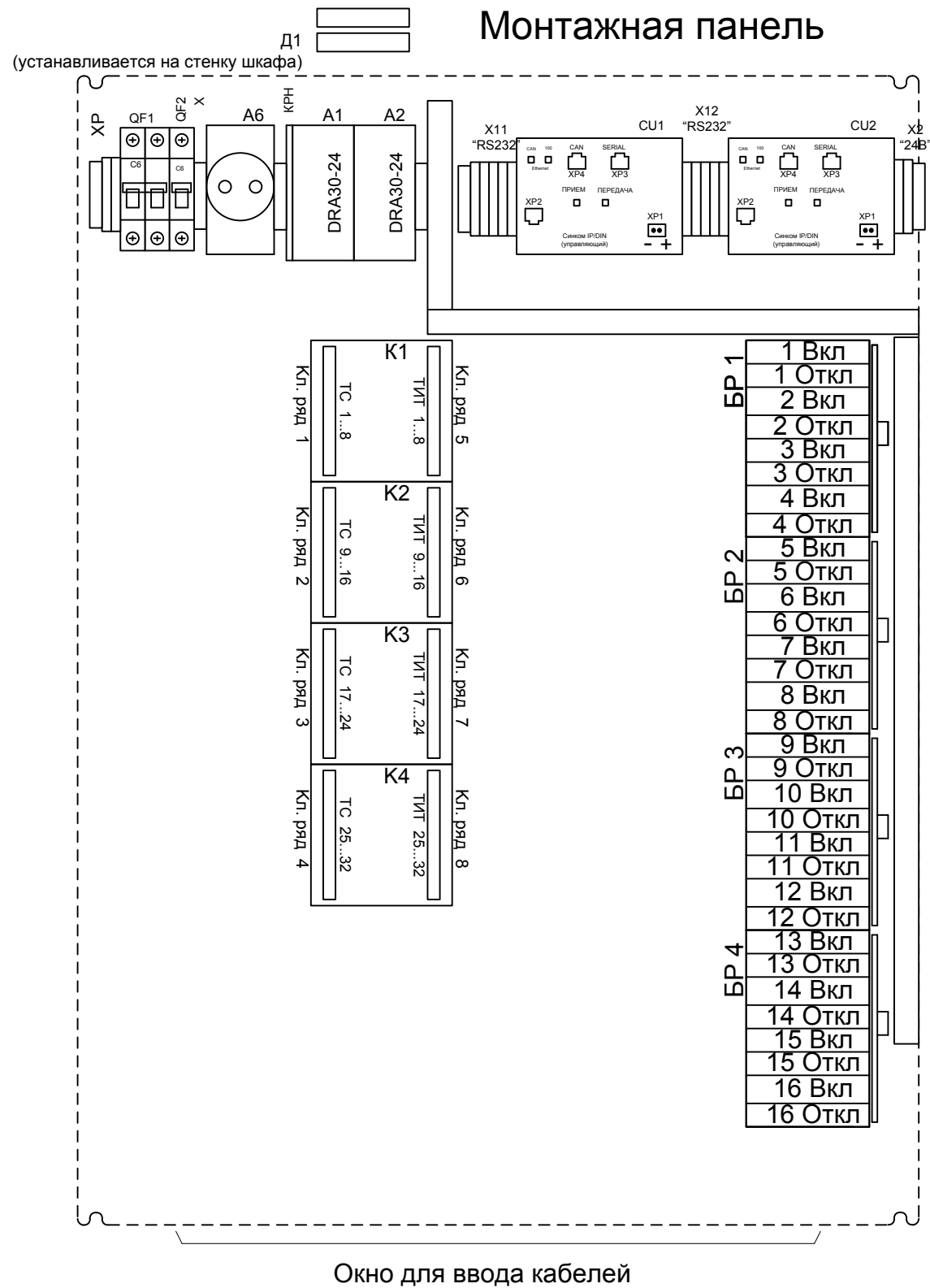
Изм.	Кол.	Лист	№ док.	Подпись	Дата
Разработал	Карелин				
Проверил	Дмитриев				
Н. Контроль					
Утвердил	Дмитриев				

CT86-32.32.16B ПЭЗ

Вариант СБ/2Ак/2Е/TERM

Перечень элементов

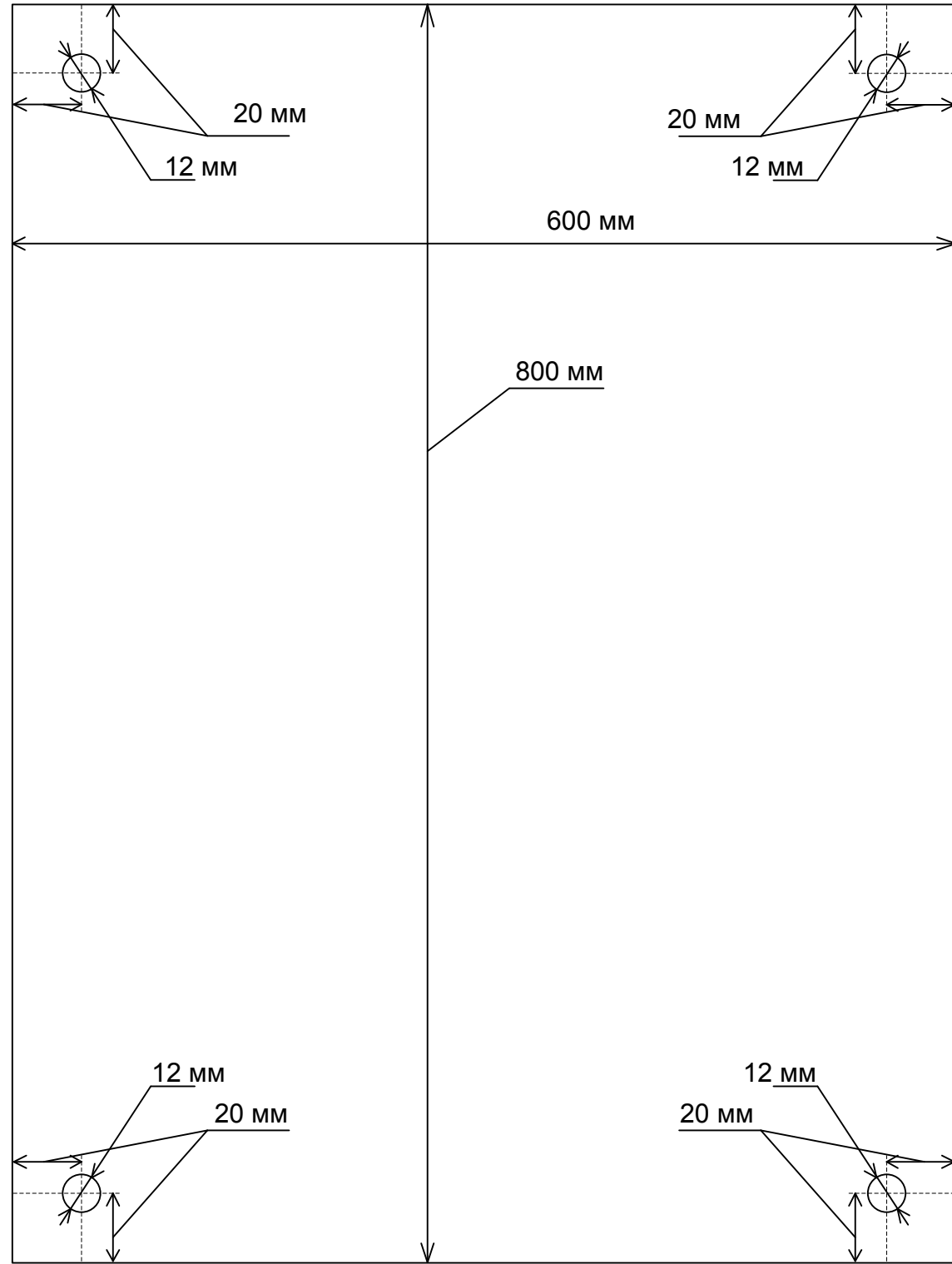
Стадия	Лист	Листов
РП	1	1
ООО «НТК ИНТЕРФЕЙС» г.Екатеринбург 2009 г.		



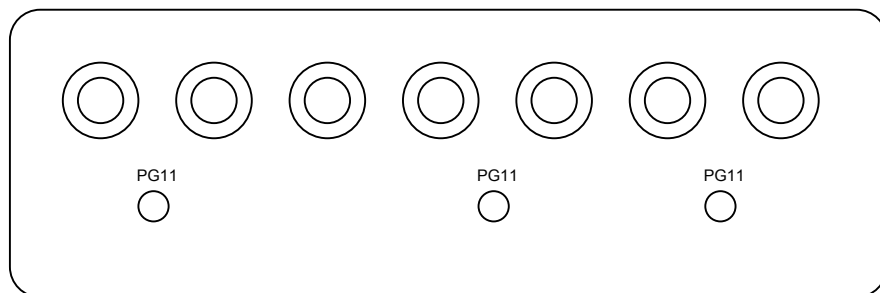
Изм. № подл. Подпись и дата Взам. инв. №

						СТ86-32.32.16Б ВО			
						Вариант СБ/2Ак/2Е/TERM			
Изм.	Кол.	Лист	№ док.	Подпись	Дата	Общий вид	Стадия	Лист	Листов
							РП	1	1
Разработал		Карелин					ООО «НТК ИНТЕРФЕЙС» г.Екатеринбург 2009 г.		
Проверил		Дмитриев							
Н. Контроль									
Утвердил		Дмитриев							

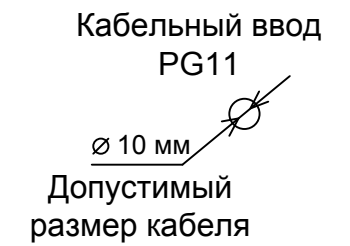
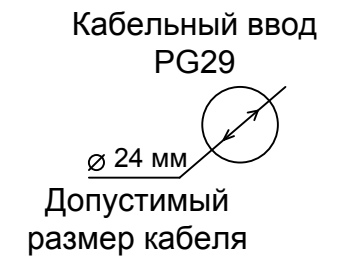
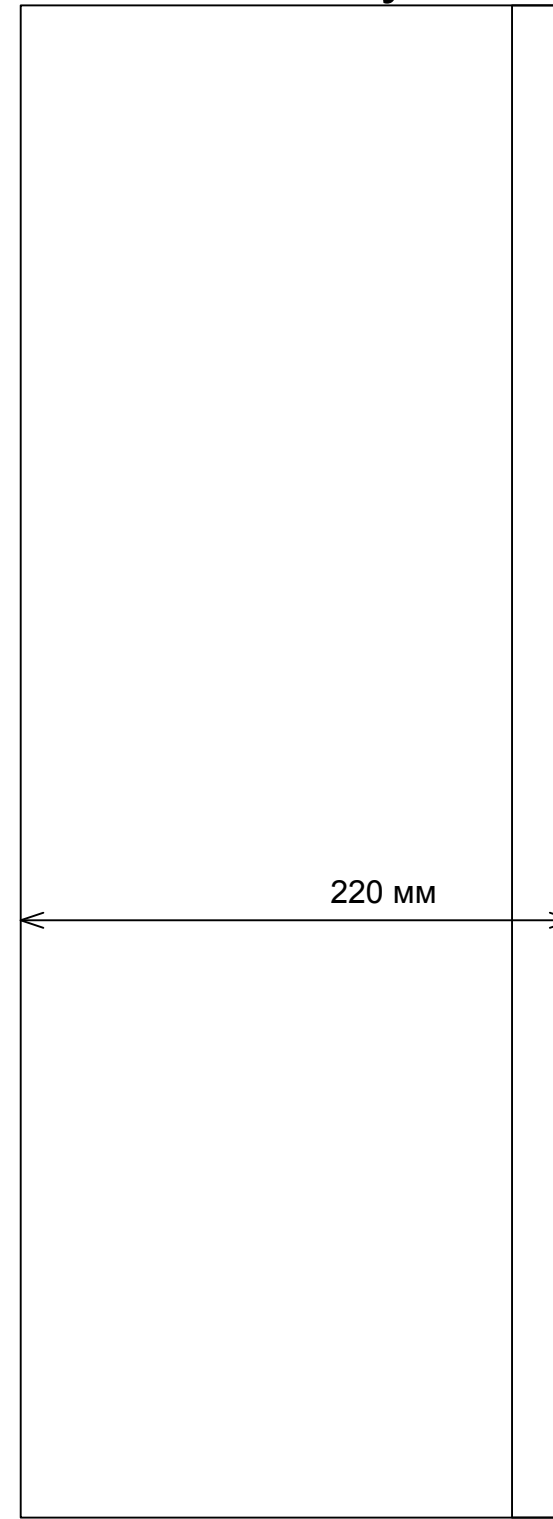
Задняя стенка шкафа



Расположение и количество кабельных вводов



Вид сбоку



Изм.	Кол.	Лист	№ док.	Подпись	Дата
Разработал		Карелин			
Проверил		Дмитриев			
Н. Контроль					
Утвердил		Дмитриев			

СТ86-32.32.16Б

Вариант СБ/2Ак/2Е/TERM

Габариты

Стадия	Лист	Листов
РП	1	1

ООО «НТК ИНТЕРФЕЙС»
г.Екатеринбург
2009 г.

Взам. инв. №

Подпись и дата

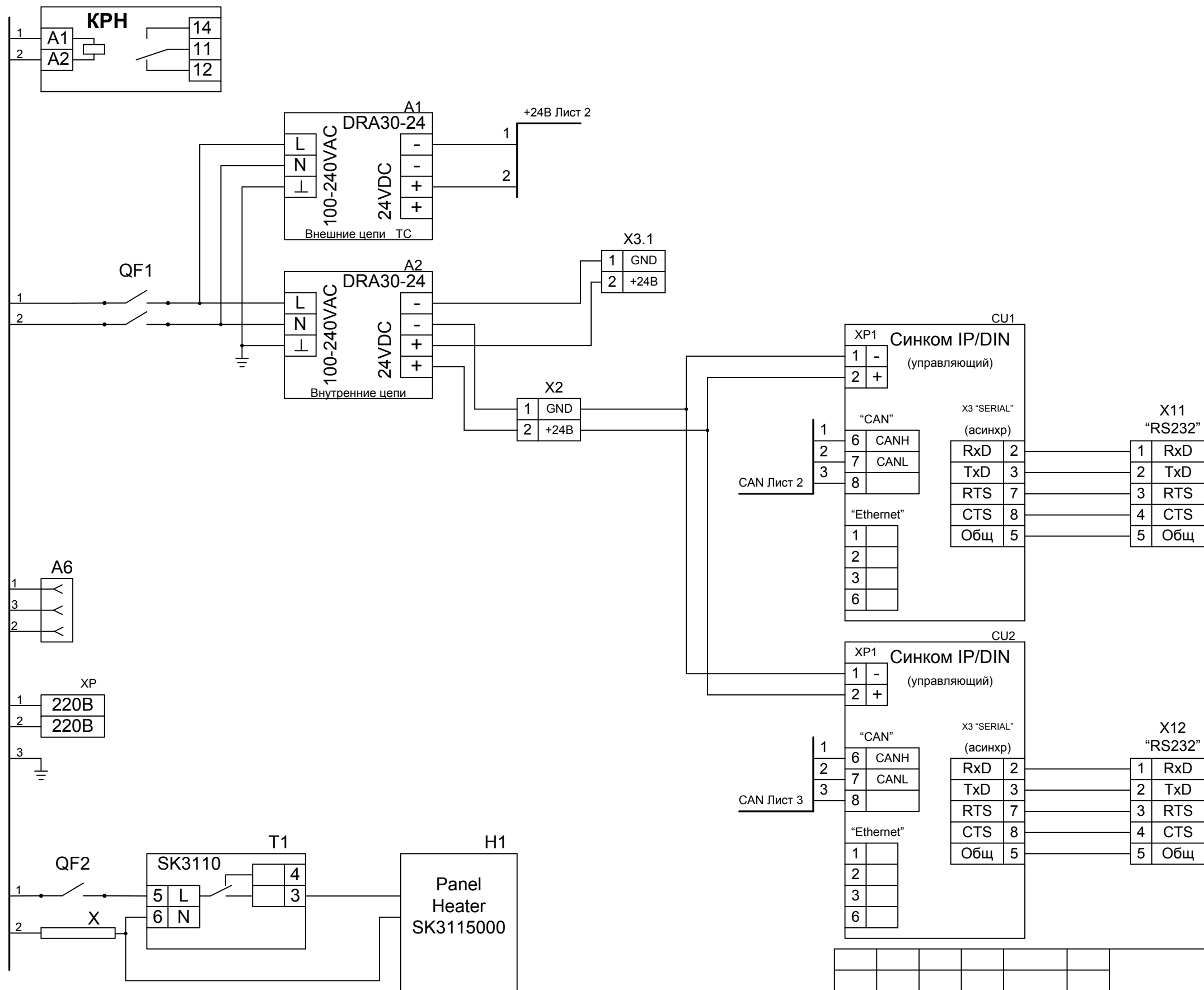
Инв. № подл.

Схема кабеля 1

X1		X2	
GND	1	1	GND
IN1	2	2	IN1
IN2	3	3	IN2
IN3	4	4	IN3
IN4	5	5	IN4
IN5	6	6	IN5
IN6	7	7	IN6
IN7	8	8	IN7
IN8	9	9	IN8
GND	10	10	GND

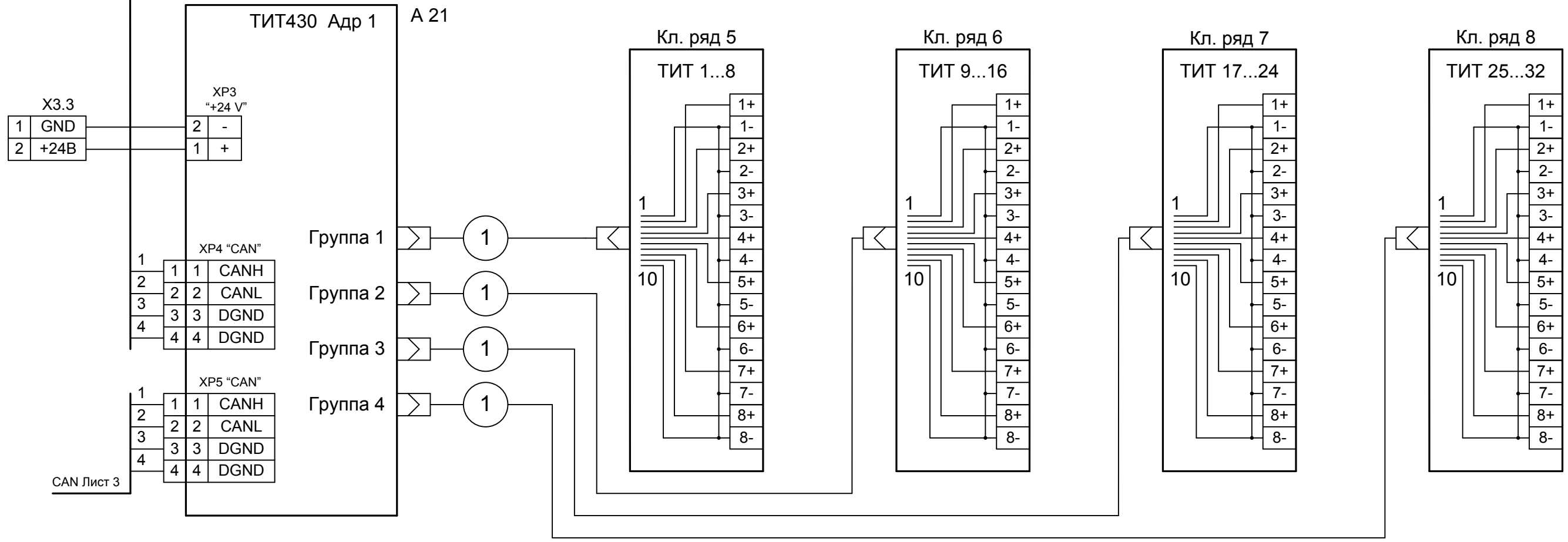
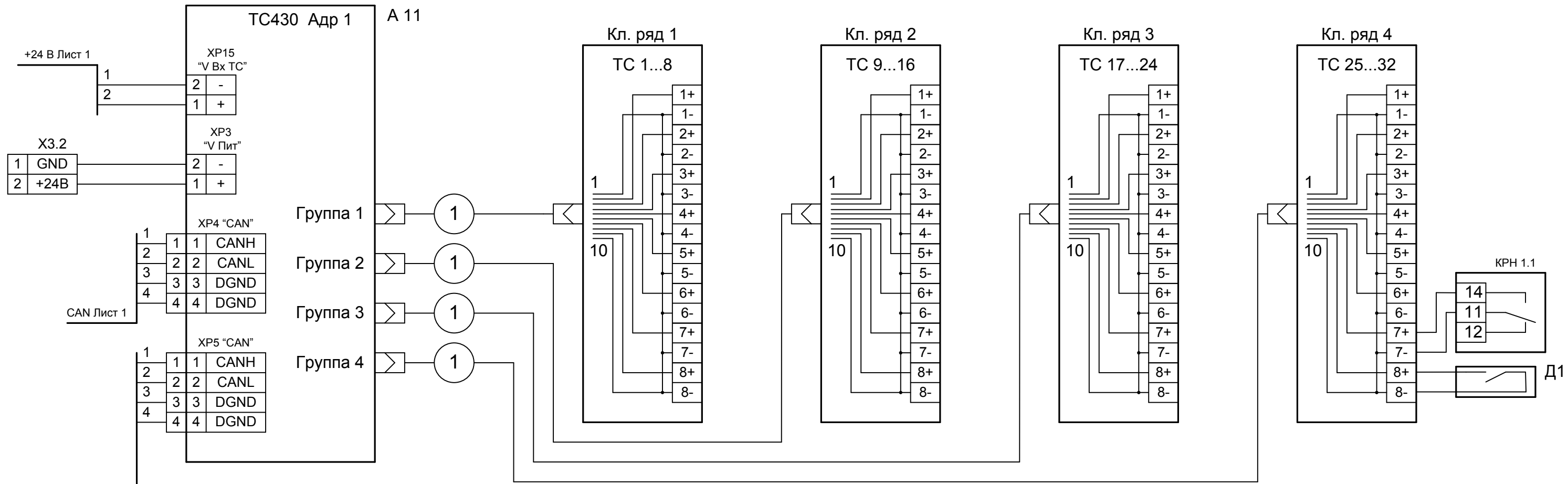
Схема кабеля 2

X1		X2	
GND	1	10	GND
IN1	2	9	IN1
IN2	3	8	IN2
IN3	4	7	IN3
IN4	5	6	IN4
IN5	6	5	IN5
IN6	7	4	IN6
IN7	8	3	IN7
IN8	9	2	IN8
GND	10	1	GND



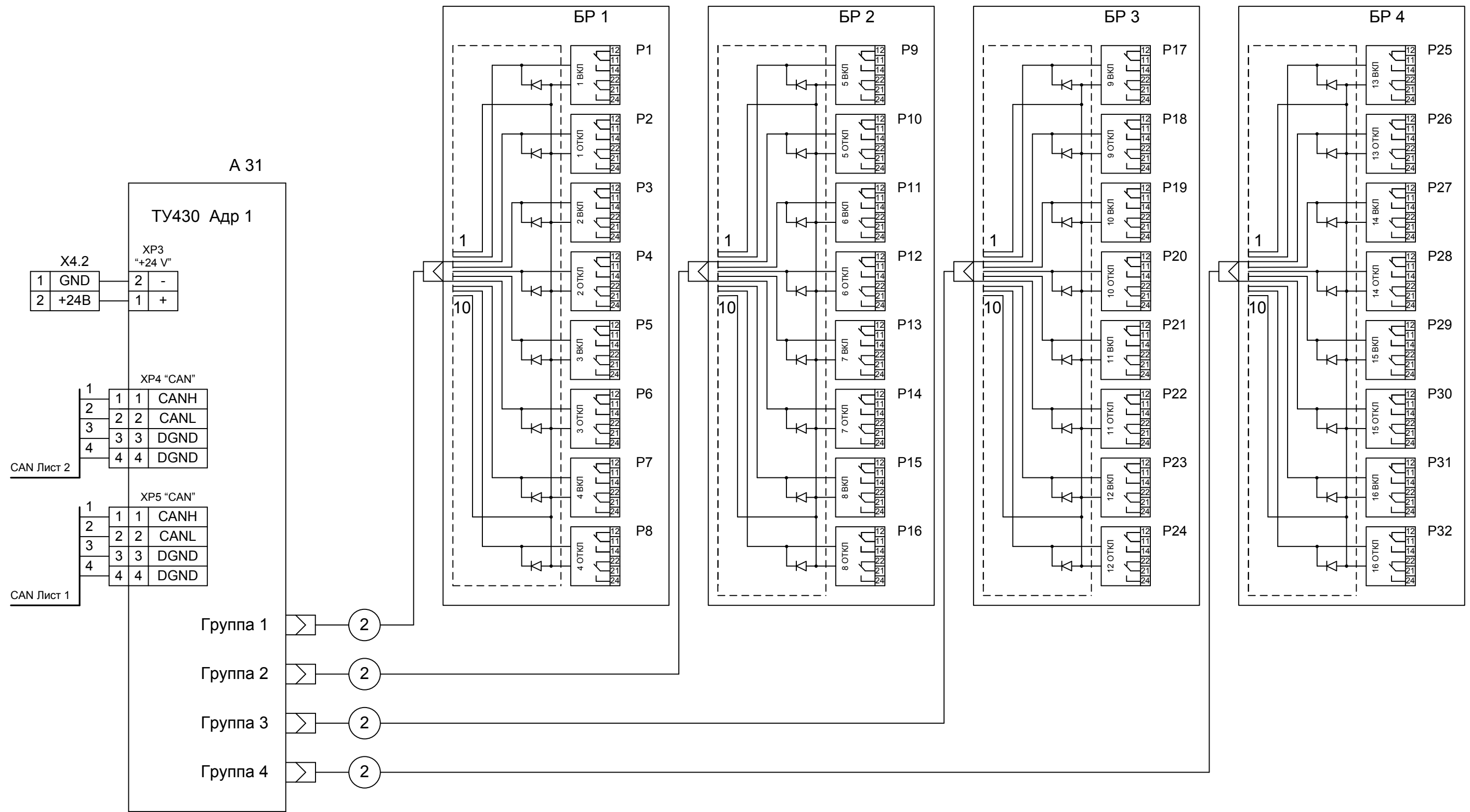
Инд. № подл. Подпись и дата. Взам. инв. №

						СТ86-32.32.16Б ЭЗ		
						Вариант СБ/2Ак/2Е/TERM		
Изм.	Кол.	Лист	№ док.	Подпись	Дата	Схема соединений		
Разработал	Карелин							
Проверил	Дмитриев							
Н. Контроль								
Утвердил	Дмитриев							
						Стадия	Лист	Листов
						РП	1	3
						ООО «НТК ИНТЕРФЕЙС» г.Екатеринбург 2009 г.		



Име. № подл.
Подпись и дата
Взам. инв. №

Изм.	Кол. л.	Лист	№док	Подп.	Дата



Име. № подл. Подпись и дата Взам. инв. №

Изм.	Кол.у	Лист	№док	Подп.	Дата
------	-------	------	------	-------	------

Клемник	Контакт	№ п/п	СИГНАЛ	Кабель / провод	Куда поступает
Кл. ряд 1 (ТС 1...8)	1+	1	Общ.		
	1-				
	2+	2	Общ.		
	2-				
	3+	3	Общ.		
	3-				
	4+	4	Общ.		
	4-				
	5+	5	Общ.		
	5-				
	6+	6	Общ.		
	6-				
	7+	7	Общ.		
	7-				
	8+	8	Общ.		
	8-				
Кл. ряд 2 (ТС 9...16)	1+	9	Общ.		
	1-				
	2+	10	Общ.		
	2-				
	3+	11	Общ.		
	3-				
	4+	12	Общ.		
	4-				
	5+	13	Общ.		
	5-				
	6+	14	Общ.		
	6-				
	7+	15	Общ.		
	7-				
	8+	16	Общ.		
	8-				

Взам. инв. №

Подпись и дата

Инв. № подл.

СТ86-32.32.16Б.ТС Э5

Вариант СБ/2Ак/2Е/TERM

Изм.	Кол.	Лист	№ док.	Подпись	Дата

Разработал Карелин

Проверил Дмитриев

Н. Контроль

Утвердил Дмитриев

**Таблица подключения
ТС**

Стадия	Лист	Листов
РП	1	2

ООО «НТК ИНТЕРФЕЙС»
г.Екатеринбург
2009 г.

Ине. № подл.	Подпись и дата	Взам. ине. №

Клемник	Контакт	№ п/п	СИГНАЛ	Кабель / провод	Куда поступает
Кл. ряд 3 (ТС 17...24)	1+	17	Общ.		
	1-				
	2+	18	Общ.		
	2-				
	3+	19	Общ.		
	3-				
	4+	20	Общ.		
	4-				
	5+	21	Общ.		
	5-				
	6+	22	Общ.		
	6-				
	7+	23	Общ.		
	7-				
8+	24	Общ.			
8-					
Кл. ряд 4 (ТС 25...32)	1+	25	Общ.		
	1-				
	2+	26	Общ.		
	2-				
	3+	27	Общ.		
	3-				
	4+	28	Общ.		
	4-				
	5+	29	Общ.		
	5-				
	6+	30	Общ.		
	6-				
	7+	31	Общ.		
	7-				
8+	32	Общ.			
8-					

Изм.	Кол. л.	Лист	№док	Подп.	Дата

СТ86-32.32.16Б ЭЗ

Клемник	Контакт	№ п/п	СИГНАЛ	Кабель / провод	Куда поступает
Кл. ряд 5 (ТИТ 1...8)	1+	1	Общ.		
	1-				
	2+	2	Общ.		
	2-				
	3+	3	Общ.		
	3-				
	4+	4	Общ.		
	4-				
	5+	5	Общ.		
	5-				
	6+	6	Общ.		
	6-				
	7+	7	Общ.		
	7-				
	8+	8	Общ.		
	8-				
Кл. ряд 6 (ТИТ 9...16)	1+	9	Общ.		
	1-				
	2+	10	Общ.		
	2-				
	3+	11	Общ.		
	3-				
	4+	12	Общ.		
	4-				
	5+	13	Общ.		
	5-				
	6+	14	Общ.		
	6-				
	7+	15	Общ.		
	7-				
	8+	16	Общ.		
	8-				

Взам. инв. №

Подпись и дата

Инв. № подл.

СТ86-32.32.16Б.ТИТ Э5

Вариант СБ/2Ак/2Е/TERM

Изм.	Кол.	Лист	№ док.	Подпись	Дата
Разработал		Карелин			
Проверил		Дмитриев			
Н. Контроль					
Утвердил		Дмитриев			

**Таблица подключения
ТИТ**

Стадия	Лист	Листов
РП	1	2
ООО «НТК ИНТЕРФЕЙС» г.Екатеринбург 2009 г.		

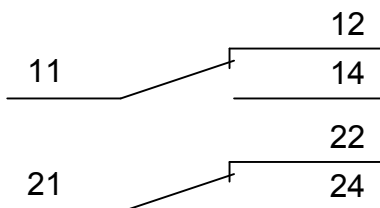
Клемник	Контакт	№ п/п	СИГНАЛ	Кабель / провод	Куда поступает
Кл. ряд 7 (ТИТ 17...24)	1+	17			
	1-		Общ.		
	2+	18			
	2-		Общ.		
	3+	19			
	3-		Общ.		
	4+	20			
	4-		Общ.		
	5+	21			
	5-		Общ.		
	6+	22			
	6-		Общ.		
7+	23				
7-		Общ.			
8+	24				
8-		Общ.			
Кл. ряд 8 (ТИТ 25...32)	1+	25			
	1-		Общ.		
	2+	26			
	2-		Общ.		
	3+	27			
	3-		Общ.		
	4+	28			
	4-		Общ.		
	5+	29			
	5-		Общ.		
	6+	30			
	6-		Общ.		
	7+	31			
	7-		Общ.		
8+	32				
8-		Общ.			

Инв. № подл.	Подпись и дата	Взам. инв. №

Изм.	Кол. л.	Лист	№ док	Подп.	Дата

1 Вкл
1 Откл
2 Вкл
2 Откл
3 Вкл
3 Откл
4 Вкл
4 Откл
5 Вкл
5 Откл
6 Вкл
6 Откл
7 Вкл
7 Откл
8 Вкл
8 Откл
9 Вкл
9 Откл
10 Вкл
10 Откл
11 Вкл
11 Откл
12 Вкл
12 Откл
13 Вкл
13 Откл
14 Вкл
14 Откл
15 Вкл
15 Откл
16 Вкл
16 Откл

Выходные контакты реле Finder



Инв. № подл.	Подпись и дата	Взам. инв. №	СТ86-32.32.16Б.ТУ Э5						Стадия	Лист	Листов
			Вариант СБ/2Ак/2Е/TERM								
			Изм.	Кол.	Лист	№ док.	Подпись	Дата	<p align="center">Таблица подключения ТУ</p> <p align="center">ООО «НТК ИНТЕРФЕЙС» г.Екатеринбург 2009 г.</p>		
			Разработал	Карелин							
			Проверил	Дмитриев							
			Н. Контроль								
			Утвердил	Дмитриев							

Инв. № подл.	Подпись и дата	Взам. инв. №

		Коман да	Конт.	СИГНАЛ	Кабель / провод	Куда поступает	
Блок реле ТУ БР1	Объект 1 ВКЛ	11					
		12					
		14					
		21					
		22					
		24					
	Объект 1 ОТКЛ	11					
		12					
		14					
		21					
		22					
		24					
	Объект 2 ВКЛ	11					
		12					
		14					
		21					
		22					
		24					
	Объект 2 ОТКЛ	11					
		12					
		14					
		21					
		22					
		24					
Объект 3 ВКЛ	11						
	12						
	14						
	21						
	22						
	24						
Объект 3 ОТКЛ	11						
	12						
	14						
	21						
	22						
	24						
Объект 4 ВКЛ	11						
	12						
	14						
	21						
	22						
	24						
Объект 4 ОТКЛ	11						
	12						
	14						
	21						
	22						
	24						

Изм.	Кол.л	Лист	№док	Подп.	Дата
------	-------	------	------	-------	------

СТ86-32.32.16Б.ТУ Э5

Лист

2

Инв. № подл.	Подпись и дата	Взам. инв. №

		Коман да	Конт.	СИГНАЛ	Кабель / провод	Куда поступает	
Блок реле ТУ БР2	Объект 5 ВКЛ		11				
			12				
			14				
			21				
			22				
			24				
	Объект 5 ОТКЛ		11				
			12				
			14				
			21				
			22				
			24				
	Объект 6 ВКЛ		11				
			12				
			14				
			21				
			22				
			24				
	Объект 6 ОТКЛ		11				
			12				
			14				
			21				
			22				
			24				
Объект 7 ВКЛ		11					
		12					
		14					
		21					
		22					
		24					
Объект 7 ОТКЛ		11					
		12					
		14					
		21					
		22					
		24					
Объект 8 ВКЛ		11					
		12					
		14					
		21					
		22					
		24					
Объект 8 ОТКЛ		11					
		12					
		14					
		21					
		22					
		24					

Изм.	Кол.л	Лист	№док	Подп.	Дата
------	-------	------	------	-------	------

СТ86-32.32.16Б.ТУ Э5

Лист

3

Инв. № подл.	Подпись и дата	Взам. инв. №

Коман да		Конт.	СИГНАЛ	Кабель / провод	Куда поступает		
						Объект 9 ВКЛ	Объект 9 ОТКЛ
		11					
		12					
		14					
		21					
		22					
		24					
		11					
		12					
		14					
		21					
		22					
		24					
		11					
		12					
		14					
		21					
		22					
		24					
		11					
		12					
		14					
		21					
		22					
		24					
		11					
		12					
		14					
		21					
		22					
		24					
		11					
		12					
		14					
		21					
		22					
		24					
		11					
		12					
		14					
		21					
		22					
		24					
		11					
		12					
		14					
		21					
		22					
		24					

Блок реле ТУ БРЗ

Инв. № подл.	Подпись и дата	Взам. инв. №

Блок реле ТУ БР4			Коман да	Конт.	СИГНАЛ	Кабель / провод	Куда поступает
Объект 13	ВКЛ	11					
		12					
		14					
		21					
		22					
		24					
Объект 13	ОТКЛ	11					
		12					
		14					
		21					
		22					
		24					
Объект 14	ВКЛ	11					
		12					
		14					
		21					
		22					
		24					
Объект 14	ОТКЛ	11					
		12					
		14					
		21					
		22					
		24					
Объект 15	ВКЛ	11					
		12					
		14					
		21					
		22					
		24					
Объект 15	ОТКЛ	11					
		12					
		14					
		21					
		22					
		24					
Объект 16	ВКЛ	11					
		12					
		14					
		21					
		22					
		24					
Объект 16	ОТКЛ	11					
		12					
		14					
		21					
		22					
		24					

Изм.	Кол.л	Лист	№док	Подп.	Дата
------	-------	------	------	-------	------

СТ86-32.32.16Б.ТУ Э5